



Fisher

OLDALFALI SPLIT KLÍMA
BERENDEZÉSEK



FISHER SUMMER



FISHER PROFESSIONAL



FISHER ART



Fisher

KLÍMABERENDEZÉSEK

Extra funkciók, extra takarékoság

www.fisherklima.hu

ISMERJE MEG
A FISHER KLÍMA TERMÉKEIT,
ÉS VÁLASSZA KI
AZ ÖN IGÉNYEINEK
LEGINKÁBB MEGFELELŐ
MODELLT!



Nekem a dizájn nagyon fontos!
Egy ekkora szerkezet a lakásomban
legyen gyönyörű, modern
és WIFI-s top cucc!



Nekünk nagyon fontos, hogy az
ócska kazánunkat ne kelljen
használni! A klíma tudjon fűteni
akár egész évben, még hozzá olcsó
„H TARIFÁVAL”, legyen
gazdaságos és WIFI-s, hogy
a távvezérléssel is
spórolhassunk!



Ha beüt egy hideg nap, tudjon
fűteni a klíma, de nálunk
központi fűtés van, így
a legfontosabb a nyári hűtés
és a levegő minősége, meg
a kis fogyasztás és
a csendesség.

A FISHER KLÍMA VILÁGA

OLYAN BERENDEZÉSEKET TERVEZÜNK,
MELYEK STABIL, MEGBÍZHATÓ HŰTŐKÖRŰKEL
ÉS EXTRA FUNKCIÓKKAL EGYÜTT
RENDKÍVÜL ÜZEMBIZTOS MŰKÖDÉS MELLETT
MAGAS SZÍNVONALAT BIZTOSÍTANAK
A MINKET VÁLASZTÓ
FELHASZNÁLÓKNAK!

A FISHER KLÍMA GARANTÁLJA
A LEGJOBB ÁR-ÉRTÉK ARÁNYT
A MAGYARORSZÁGON FORGALMAZOTT
MÁRKÁKHOZ KÉPEST. LEGYEN SZÓ EXTRA
FUNKCIÓKRÓL, HATÉKONYSÁGI ÉRTÉKRŐL,
A HOSSZÚ TÁVÚ GARANCIÁRÓL, VAGY
A KIVÁLÓ SZAKEMBEREK NYÚJTOTTA
TÁMOGATÁSRÓL,
A FISHER KLÍMA MINDEN ESETBEN
A LEGJOBB VÁLASZTÁSNAK
BIZONYUL.

MINDEN
FISHER KLÍMA TULAJDONOS
KIVÁLÓ MINŐSÉGŰ TERMÉKET KAP
PROFESSZIONÁLIS TELEPÍTÉSSEL,
ÍGY A BERENDEZÉSE ÉVEKEN ÁT
PROBLÉMAMENTESEN
SZOLGÁLJA TULAJDONOSÁT!

A FISHER KLÍMA CÉLJA,
HOGY AZ ALAPVETŐ HŰTŐ-FŰTŐ
FUNKCIÓKON TÚL TOVÁBBI EXTRA
SZOLGÁLTATÁSOKKAL IS KISZOLGÁLJA
VÁSÁRLÓIT. AZ ORSZÁGOS
HÁLÓZATNAK KÖSZÖNHETŐEN
GARANCIÁLIS IGÉNYÉT SZINTE
MINDEN NAGYOBB VÁROSBAN
ÉRVÉNYESÍTHETI.



Fishex
KLÍMABERENDEZÉSEK
Extra funkciók, extra takarékoság
www.fisherklima.hu

Fisher ART

KLÍMÁK MŰVÉSZI KIVITELBEN

HA ÖNNEK NAGYON FONTOS A DIZÁJN ÉS ELVÁRJA, HOGY A KÉSZÜLÉKE A KOR ÉLENJÁRÓ FUNKCIÓIT TUDÓ KÉSZÜLÉK LEGYEN, AKKOR AZ ÖN VÁLASZTÁSA A FISHER ARTI! 2 SZÍNBEN, ANTRACIT SZÜRKE ÉS IPHONE ARANY SZÍNBEN LAKÁSA DÍSZE LEHET!

FŰTÉS KÖZBEN NARANCSSZÍNŰ, MELEG HÁTTERFÉNY



WIFI VEZÉRLÉS
LETÖLTHETŐ ALKALMAZÁS
SEGÍTSÉGÉVEL

Available on the iPhone
App Store

ANDROID APP ON
Google play

HA ÖNNEK FONTOS A FŰTÉS, A MAXIMÁLISAN KEZELT LEVEGŐ ÉS A SZUPER HATÉKONYSÁG KÉNYELMI FUNKCIÓKKAL KIEGÉSZÍTVE, AKKOR AZ ÖN KÉSZÜLÉKE A FISHER ARTI!

- Ha a lakást télen magára hagyja, elutazik, használja a **8 °C temperáló fűtést**. Ezzel megóvjaa a lakást a fagyástól és rengeteg energiát takaríthat meg!
- A **melegindítás funkció** abban segít, hogy ha a készüléket beindítja, a ventilátor csak akkor indul be, ha a hőcserélő már meleg. Ezzel elkerüli a hideg légáramlást fűtési módban!
- A készülék megfelel a **kedvezményes áramtarifa** (H és GEO TARIFA) igényléséhez szükséges feltételeknek, így Ön a fűtési időszakban közel 40%-os megtakarítást érhet el.
- A „**PLAZMASZŰRŐ**” a legfejlettebb szűrő, segít az allergiás panaszok csökkentésében is! Ezt a technikát általában csak nagyon drága klímákban használják, de minden 2017-es Fisher modellben alapfunkció! És emellett beépítésre került még a „hideg katalitikus” szűrő, az extra finom porszűrő, hogy biztosítsa Ön számára a friss és tiszta levegőt! A 4 irányú motoros légtereléssel az egyenletes légeloszlást biztosítja a készülék.
- Az **A+ fűtési és az A++ hűtési energiaosztály** a legjobb ár-érték arányt adja, kis fogyasztás és alacsony rezsiköltség mellett! Hűtés akár naponta egy csésze olcsó kávé áráért!
- **POWERFUL**: Extra erő a készülékben, kiemelkedően a **TURBO üzemmódban**, ha kell, szinte azonnal lehűtheti vagy felfűtheti a lakást!
- **1W standby (készenléti) fogyasztás!** Tudta, hogy ha a standby fogyasztás magas, az 24 órában 365 nap alatt akár használat nélkül is tetemes villanszámlát eredményezhet? Az 1W standby fogyasztás ezt is megoldja!
- A nyugodt pihenést szolgáló funkciók: a **csendes működés**, a **kikapcsolható kijelző fény**, az **éjszakai üzemmód**, a **24 órás időzítés**.
- **Intelligens kijelzőfény** érzékeli a környezet fényerejét, ahogy a szoba sötétedik, egyre halványul.
- Ősszel, ha kiterget, párasodik a lakása, folyik a víz az ablakon? Ne költsön külön páratlanítóra, a Fisher Art **páratlanító funkciója** ezt a gondot is megoldja!

GAZDASÁGOS FŰTÉSRE
OPTIMALIZÁLT MŰKÖDÉS
TÉLEN ÉS SZUPER
HATÉKONYSÁG
NYÁRON IS!

Fontos Önnek, hogy a klíma tudjon fűteni akár egész évben, olcsó, „H TARIFÁVAL”, legyen gazdaságos és WIFI-s, hogy a távvezérléssel is spórolhasson? Igazi téli fűtésre alkalmas klímában gondolkozik, ami esztétikus is? Akkor AZ ÖN SZÁMÁRA A TÖKÉLETES VÁLASZTÁS A FISHER ART modell!

A SZUPERKEMÉNY
FELÜLETNEK
KÖSZÖNHETŐEN
IDŐTÁLLÓ ÉS
KARCMENTES



ÁRAMTARIFA KEDVEZMÉNY

A FŰTÉSI IDŐSZAKBAN
KÖZEL 40%-KAL OLCSÓBB
TARIFÁVAL FŰTHET!
EZ KOMOLY
REZSICSÖKKENÉSI!

A KÉNYELEM SZABADSÁGA

A TELEFONOS APPLIKÁCIÓNK
SEGÍTSÉGÉVEL A VILÁG BÁRMELY
PONTJÁRÓL, VAGY AKÁR OTTHON
A FOTELBŐL, KIVILÁGÍTOTT KIJELZŐRŐL
VEZÉRELHETI KLÍMÁJÁT
EZZEL A KÉNYELMES
TECHNOLÓGIÁVAL.

CSENDES ÉS LÁTHATALAN MŰKÖDÉS

SZUPER CSENDES MŰKÖDÉS,
LÁTHATALAN KIJELZŐ, 24 ÓRÁS
PROGRAM, ÉJSZAKAI ÜZEMMÓD,
MINTHA OTT SEM LENNE
A FISHER ART!

Nem csak a készülék kompresszora, de a ventilátor motorja is inverteres szabályozású, így jóval csendesebb a működése! 22dB(A) szinte hallhatatlan, a digitális kijelző kikapcsolható, így szinte láthatatlan, az éjszakai üzemmód takarékosra és csendesre szabályoz, így a Fisher Art szinte észrevétlenül szolgálja Önt!

A PROFESSZIONÁLIS
SZINTŰ EXTRA SZŰRŐKNEK,
A BEVONATOKNAK ÉS A
SZABÁLYOZÁSNAK KÖSZÖNHETŐEN
BIZTOSÍJA CSALÁDJA SZÁMÁRA
A TISZTA, FRISS LEVEGŐT
ÉS LÉGELOSZLÁST!

A „PLAZMASZŰRŐ” a legfejlettebb szűrő, amit általában csak nagyon drága klímákban használnak! És emellett beépítésre került még a „hideg katalitikus” szűrő, az extra finom porszűrő, hogy biztosítsa Ön számára a friss és tiszta levegőt! 4 irányú motoros légtereléssel az egyenletes légeloszlást biztosítja a készülék, míg a „Follow Me” funkció segítségével gyerekjáték elérni, hogy annyi fok legyen és ott, ahol Ön szeretné! Még a gyerek is megoldja!



ÚJDONSÁG,
IMMÁR
IPHONE ARANY
SZÍNBEN IS!



INTELLIGENS
FÉNYÉRZÉKELŐ RENDSZER:
A KÖRNYEZETI FÉNYERŐHÖZ
IGAZÍTJA SAJÁT
FÉNYHATÁSAIT

KERET NÉLKÜLI
TÜKÖRFELSZÍN

„PLAZMASZŰRŐ”
A KELLEMES
LEVEGŐÉRT

TÁVIRÁNYÍTÓRA
KIHELYEZETT
HŐMÉRSÉKLET ÉRZÉKELÉS
AZ OPTIMÁLIS
HŐMÉRSÉKLETÉRT



Fisher ART

JELLEMZŐK

	FSAIF-Art-90AE2-B	FSAIF-Art-120AE2-B	FSAIF-Art-180AE2-B	FSAIF-Art-240AE2-B
WiFi csatlakozás	opció	opció	opció	opció
Elegáns megjelenés (tükrös előlap, V-forma)	✓	✓	✓	✓
Automatikusan nyíló előlap	✓	✓	✓	✓
Üzemmódjelző színes LED fények	✓	✓	✓	✓
Vezetékes távirányító csatlakoztatási lehetőség	opció	opció	opció	opció
„Plazmaszűrő”	✓	✓	✓	✓
„Hideg katalitikus” szűrő	✓	✓	✓	✓
Növelt hatékonyságú porszűrő	✓	✓	✓	✓
Digitális kijelzés	✓	✓	✓	✓
Automatikus éjszakai komfort üzemmód: elsőtétülő kijelző és csökkentett zajszint	✓	✓	✓	✓
Öntisztító funkció	✓	✓	✓	✓
„Follow me” funkció	✓	✓	✓	✓
8°C temperáló fűtés funkció	✓	✓	✓	✓
Alacsony zajszintű üzemmód (SILENT)	✓	✓	✓	✓
Időzítés	24 óra (idő intervallum)			
Éjszakai üzemmód (SLEEP)	✓	✓	✓	✓
Párátlanító üzemmód	✓	✓	✓	✓
Melegindítás	✓	✓	✓	✓
TURBO üzemmód	✓	✓	✓	✓
4 irányú automatikus légterelés (le/fel és jobbra/balra)	✓	✓	✓	✓
Automatikus átváltás (hűtés-fűtés között)	✓	✓	✓	✓
Automatikus újraindulás áramkimaradás után	✓	✓	✓	✓
5 fokozatú kültéri ventilátor	✓	✓	✓	✓
Szűrőtisztítási igény kijelzése	opció	opció	opció	opció
Hűtőköri hibakijelzés és szerelő hátlap	✓	✓	✓	✓
1 W fogyasztás standby állapotban	✓	✓	✓	✓
Teljes méretű beltéri szerelő hátlap	✓	✓	✓	✓
Infra távirányító	✓	✓	✓	✓
Inverter	„3D DC” inverter	„3D DC” inverter	„3D DC” inverter	„3D DC” inverter

A gyártó fenntartja a műszaki adatok és a konstrukció megváltoztatásának jogját.

EXTRA FUNKCIÓK A TISZTA, EGÉSZSÉGES LEVEGŐÉRT

A Fisher Art klímaberendezésekbe számos szűrő került beépítésre, hogy biztosítsa Önnek a friss, tiszta, egészséges levegőt.



A „**plazmaszűrő**” egy aktív elektrostatikus szűrő, mely először polarizálja a szennyeződést, majd elektronikusan leválasztja. Így hatékonyan távolítja el a levegőből a parányi porrészecskéket, a cigarettafüstöt, kellemetlen szagokat, baktériumokat és polleneket is.



A „**hideg katalitikus**” szagtalanító finomszűrő egy speciális bevonattal ellátott szűrő, mely nagy hatékonysággal távolítja el a levegőből a kellemetlen szagokat és az egészségre veszélyes gázokat (formaldehideket, szerves oldószereket, stb.).



Növelt hatékonyságú porszűrő



Öntisztító funkció: megakadályozza a belső hőcserélő felület penészesedését, gombásodását és a baktériumok meglepedését a készülékben. Hűtés és párátlanítás után a távirányító gombjának megnyomásával választható ez a funkció.

EXTRA FUNKCIÓK A GAZDASÁGOSSÁGÉRT



„**A+**”, illetve „**A++**” **energiacsoport:** A Fisher Art berendezésekben elhelyezett nagy hatékonyságú kompresszornak és a legújabb technológiai megoldások alkalmazásának köszönhetően a berendezés rendkívül energiahatékony, csökkentve így az Ön rezsiköltségét. A készülékre GEO TARIFA igényelhető, így a fűtési időszakban közel 40%-os megtakarítást érhet el. A berendezés „standby”, vagyis készenléti állapotban, mindössze **1 W-ot fogyaszt**.



A **3D inverteres teljesítményszabályozás** olyan hatékonyságot tesz lehetővé, melynek köszönhetően akár évi **40-50%-os energiamegtakarítást** is elérhet a hagyományos berendezésekhez képest.



Nemcsak a készülék kompresszora, hanem a kültéri és beltéri egységek ventilátormotorja is inverteres szabályozású, így jóval csendesebb a működése. A **gazdaságos éjszakai üzemmódnak** köszönhetően, a berendezés igazodik az éjszakai időszakra jellemző kisebb hűtési/fűtési igényhez, így jelentős energiamegtakarítást érhet el.

EXTRA FUNKCIÓK A KÉNYELEMÉRT



WiFi csatlakozás: A Fisher Art klímaberendezésekkel bárholonnan kommunikálhat telefonján keresztül, így amikor hazaér, a kívánt hőmérséklet várja otthonában.



Melegindítás: fűtési üzemmódban a beltéri ventilátor csak a hőcserélő felmelegedése után indul el, így nem fúj hideget Önre.



„**Follow me**” funkció, vagyis kihelyezett hőérzékelés: a távirányító megfelelő gombjának megnyomása után a szobahőmérséklet érzékelését a távirányítóban elhelyezett hőérzékelő fogja végezni. Amennyiben a távirányítót a szoba egy megfelelő, jellemző pontján helyezi el, vagyis ott, ahol a legtöbbet tartózkodik, akkor a berendezés tökéletesen tud igazodni az Ön igényeihez és pontosan tudja tartani a kívánt hőmérsékletet.



Négyirányú automatikus légterelés (le/fel és jobbra/balra) az egyenletes légeloszlásért.



Párátlanító üzemmód: csökkenti a levegő páratartalmát, anélkül, hogy jelentősen megváltoztatná a hőmérsékletet.



Automatikus téli-nyári átváltás: automata üzemmódban a berendezés időről időre automatikusan ellenőrzi az aktuális és a beállított hőmérséklet viszonyát, és ennek függvényében választja meg újra és újra a megfelelő üzemmódot.



Temperálási funkció a fagyvédelem elkerülésére: a megfelelő beállítást követően a készülék automatikusan bekapcsol, ha a levegő hőfoka 8°C alá csökken, így biztosítja a fagyvédelmet. Különösen nyaralóknál, vagy ritkán használt lakásoknál hasznos.



TURBO üzemmód: maximális teljesítmény, hogy a lehető leggyorsabban elérje az Ön által beállított hőmérsékletet.



Automatikus újraindulás áramszünet után



Alacsony zajszintű üzemmód



Időzítés

Működési tartomány - A berendezések -15 és 50°C közötti külső hőmérséklet esetén használhatók **hűtésre, fűtés** esetén pedig -15 és 30°C között működnek.

		beltéri	FSAIF-Art-90AE2-B	FSAIF-Art-120AE2-B	FSAIF-Art-180AE2-B	FSAIF-Art-240AE2-B
		kültéri	FSAIF-Art-90AE2	FSAIF-Art-120AE2	FSAIF-Art-180AE2	FSAIF-Art-240AE2
Hűtőközeg típusa			R 410A	R 410A	R 410A	R 410A
Névleges hűtőteljesítmény*	W		2600(1230~3300)	3500(1330~4465)	5300(1840~6110)	7000(2080~7940)
Névleges fűtőteljesítmény*	W		2930(850~3720)	3800(1050~4875)	5560(1400~6730)	7320(1610~8790)
SEER / hűtési energiaosztály	-		7,4 / A++	6,9 / A++	6,6 / A++	6,4 / A++
SCOP / fűtési energiaosztály	-		4,1 / A+	4,1 / A+	4,1 / A+	4,0 / A+
Teljesítményfelvétel*	Hűtés/Fűtés	W	710 / 790	1100 / 1120	1650 / 1540	2340 / 2270
Üzemi áramfelvétel *	Hűtés/Fűtés	A	3,1 / 3,4	4,8 / 4,9	7,1 / 6,7	11,4 / 9,9
Max. áramfelvétel		A	9,5	10	11,5	17
Javasolt biztosíték		A	C 16A	C 16A	C 16A	C 20A
Hálózati áram		V/f/Hz	230/1/50	230/1/50	230/1/50	230/1/50
Tervezési terhelés	Hűtés/Fűtés	kW	2,6 / 235	3,5 / 2,7	5,3 / 4,3	7,0 / 5,3
Éves energiafogyasztás **	Hűtés/Fűtés	kWh/év	123 / 785	178 / 922	281 / 1468	383 / 1855
Fűtőtélj. tervezési hőmérsékleten (-10°C)		kW	2,0	2,3	3,71	4,9
Szüks. rásegítő fűtés a terv hőmérsékleten		kW	0,3	0,4	0,59	0,4
Bivalens hőmérséklet		°C	-7°C	-7°C	-7°C	-7°C
Beltéri légszállítás	max./köz./min.	(m³/h)	400/300/240	500/350/270	740/620/480	880/680/550
Hangnyomásszint beltéri	max./köz./min.	dB(A)	35/26/21	36/29/22	39/33/28	43/37/31
Hangteljesítményszint	beltéri/kültéri	dB(A)	51/58	49/60	56/62	59/65
Tömeg (beltéri/kültéri)		kg	9,5/26,6	9,9/29,1	13/37,8	16,4/48,4
Méret (szél. x mag. x mély.)	Beltéri	mm	897x312x182	897x312x182	1004x350x205	1130x368x218
	Kültéri	mm	770x555x300	800x554x333	800x554x333	845x702x363
Talpméret (kültéri)		mm	487x298	514x340	514x340	540x350
max. össz. csőhossz.		m	25	25	30	50
Csővezés max. szintkülönbség		m	10	10	20	25
csőméret		mm	6,35/9,53	6,35/9,53	6,35/12,7	9,52/15,9
Hűtő közeg		g	R 410A 800g	R 410A 950g	R 410A 1480g	R 410A 1850g
Extra freontöltetigény			5 m felett 15 g/m	5 m felett 15 g/m	5 m felett 15 g/m	5 m felett 30 g/m
Elektromos vezeték ***	kült. - belt. között	x mm²	5x2,5	5x2,5	5x2,5	5x2,5
Hálózati bekötés ***		x mm²	kültéri 3x2,5	kültéri 3x2,5	kültéri 3x2,5	kültéri 3x2,5
Üzemeltetési határok	külső hőm. Hűtés/ Fűtés	°C	-15 ~ 50 / -20 ~ 30			
	belső hőm. Hűtés/ Fűtés	°C	17°C - 32°C / 0°C - 30°C			
Kompressortípus			rotációs (DC inverteres)			

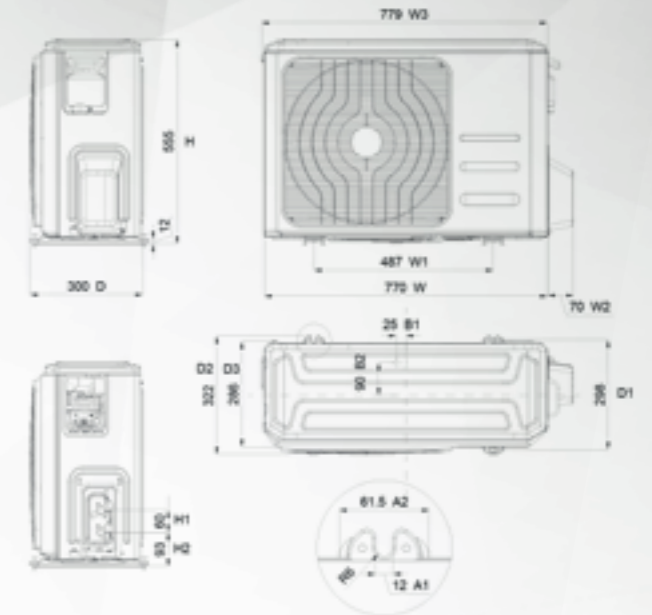
* Az adatok a következő feltételek mellett értendők: Hűtés, belső hőmérséklet: 27°C DB / 19°C WB, külső hőmérséklet: 35°C DB / 24°C WB. Fűtés, belső hőmérséklet: 20°C DB / 15°C WB, külső hőmérséklet: 7°C DB / 6°C WB. ** Az adat szabványos vizsgálati eredmények alapján kapott érték. A tényleges energiafogyasztás függ a használat módjától. *** Az elektromos vezeték keresztmetszetek tájékoztató méretet, max. 10m hosszúig érvényes min. értékek szabadon szerelt MTK kábel esetén. A pontos keresztmetszetet a vezeték fektetés módjától és hosszától függően az elektromos szabványoknak megfelelően kell megválasztani.

BELTÉRI EGYSÉG

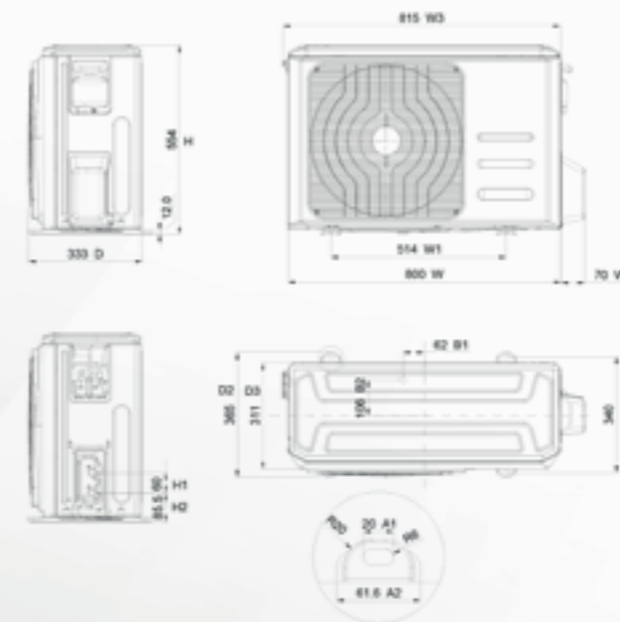


Model	W	D1	D2	H
FSAIF-Art-90AE2-x	897	182	158	312
FSAIF-Art-120AE2-x	897	182	158	312
FSAIF-Art-180AE2-x	1004	205	178	350
FSAIF-Art-240AE2-x	1130	218	195	368

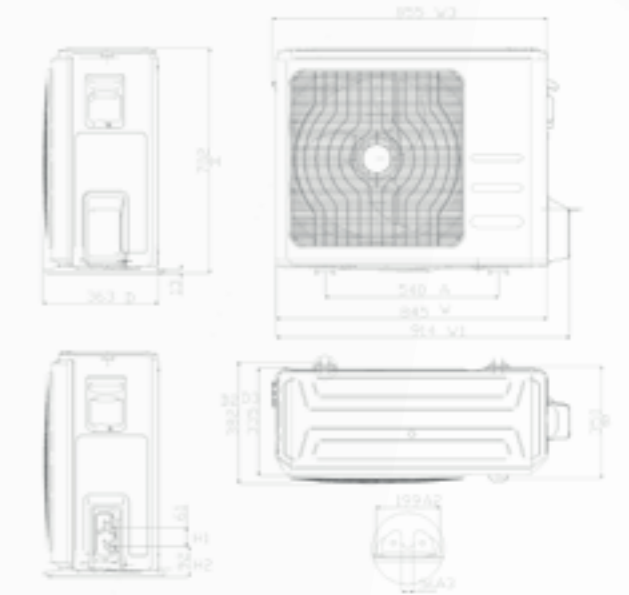
FSAIF-ART-90AE2

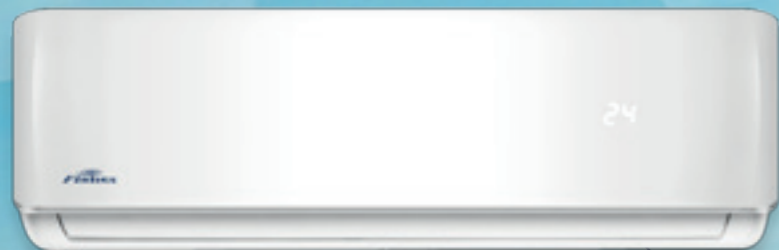


FSAIF-ART-120AE2, FSAIF-ART-180AE2



FSAIF-ART-240AE2





FISHER PROFESSIONAL

OLDALFALI SPLIT KLÍMA
BERENDEZÉSEK



GAZDASÁGOS FŰTÉSRE OPTIMALIZÁLT MŰKÖDÉS TÉLEN ÉS SZUPER HATÉKONYSÁG NYÁRON IS!

ÖNNEK FONTOS, HOGY A KLÍMA TUDJON FŰTENI
AKÁR EGÉSZ ÉVBEN, OLCSÓ "H TARIFÁVAL",
LEGYEN GAZDASÁGOS ÉS WIFI-S, HOGY A
TÁVVEZÉRLÉSSEL IS SPÓROLHASSON? IGAZI TÉLI
FŰTÉSRE ALKALMAS KLÍMÁBAN GONDOLKOZIK?
AKKOR AZ ÖN SZÁMÁRA A TÖKÉLETES
VÁLASZTÁS A FISHER PROFESSIONAL
MODELL!

CSENDES, LÁTHATALAN MŰKÖDÉS

SZUPER CSENDES MŰKÖDÉS,
LÁTHATALAN KIJELEZŐ, 24 ÓRÁS
PROGRAM, ÉJSZAKAI ÜZEMMÓD,
MINTHA OTT SEM LENNE
A FISHER PRO!

Nem csak a készülék kompresszora, de a ventilátor motorja is inverteres szabályozású, így jóval csendesebb a működése! 22dB(A) szinte hallhatatlan, a digitális kijelző kikapcsolható, így szinte láthatatlan, az éjszakai üzemmód takarékosra és csendesre szabályoz, így a Fisher Pro szinte észrevétlenül szolgálja Önt!



HA ÖNNEK FONTOS A FŰTÉS ÉS A SZUPER HATÉKONYSÁG KÉNYELMI FUNKCIÓKKAL KIEGÉSZÍTVE, AKKOR AZ ÖN KÉSZÜLÉKE A FISHER PROFESSIONAL!

- Az **állandó fűtési használat** lehetősége adott, mert a kültéri egység tálcáfűtése és a kompresszor temperálás a hatékony téli működés alapfeltétele, ami minden 2017-es Pro készülékben beépített alapfunkció!
- Ha a lakást télen magára hagyja, elutazik, használja a **8°C temperáló fűtést!** Ezzel megóvja a lakást a fagyástól és rengeteg energiát takaríthat meg!
- **Melegindítás funkció** abban segít, hogy ha a készüléket beindítja, a ventilátor csak akkor induljon be, ha a hőcserélő már meleg. Ezzel elkerüli a hideg légáramlást fűtési módban!
- A készülék megfelel a **kedvezményes áramtarifa (H és GEO TARIFA)** igényléséhez szükséges feltételeknek, így Ön a fűtési időszakban közel 40%-os megtakarítást érhet el.
- **WIFI előkészítés:** Az Ön nyugalmaért a készüléke WIFI előkészítéssel rendelkezik! Ön kérheti a WIFI eszközt opcióként a vásárláskor, vagy bármikor a jövőben, amikor úgy érzi, hogy ez a funkció már kell Önnek! Mire jó a WIFI? Ha mobil eszközére letölt egy appot, akkor a mobilja lesz a távirányító a lakásban lévő WIFI-n keresztül. Ezzel a készülékét

távolról is vezérelhetővé teszi. De ez nem minden! Előfordul Önnek, hogy a TV vagy más távirányító eltűnik, vagy hogy sötét van és nem látja a gombokat? Nos, ennek vége, mert a WIFI akkor is jó, ha otthon van! Mivel az app a telefonján van, az mindig kéznél van, és gyönyörű kivilágított kezelőfelületet ad, amit sötétben is kényelmesen használhat!

- A „**PLAZMASZŰRŐ**” a legfejlettebb szűrő, segít az allergiás panaszok csökkentésében is! Ezt a technikát általában csak nagyon drága klímákban használják, de minden 2017-es Fisher modellben alapfunkció! És e mellett beépítésre került még a „**SILVER ION**” szűrő és a „**HIDEG KATALITIKUS**” SZŰRŐ, az **EXTRA FINOM PORSZŰRŐ** és a „**GOLDEN FIN**” bevonat, hogy biztosítsa Ön számára a friss és tiszta levegőt! A 4 irányú motoros légtereléssel, az úgynevezett 3D légtereléssel az egyenletes légeloszlást biztosítja a készülék.
- Az **A+ fűtési és az A++ hűtési energiaosztály** a legjobb ár-érték arányt adja, kis fogyasztás és alacsony rezsiköltség mellett! Hűtés akár naponta egy csésze olcsó kávé árérték!
- **POWERFUL**: Extra erő a készülékben, kiemelkedően a **TURBO üzemmódban**, ha kell, szinte azonnal lehűtheti vagy felfűtheti a lakást!
- **1W standby (készenléti) fogyasztás!** Tudta, hogy ha a standby fogyasztás magas, az 24 órában 365 nap alatt akár használat nélkül is tetemes villanszámlát eredményezhet? Az 1W standby fogyasztás ezt is megoldja!
- A nyugodt pihenést szolgáló funkciók: a **csendes működés**, a **kikapcsolható kijelző fény**, az **éjszakai üzemmód**, a **24 órás időzítés**.
- Ősszel, ha kiterget, párasodik a lakása, folyik a víz az ablakon? Ne költson külön páratlanítóra, a Fisher Professional **páratlanító funkciója** ezt a gondot is megoldja!

MAXIMÁLIS LÉGÁLLAPOT KEZELÉS ÉS „ FOLLOW ME” A PROFESSZIONÁLIS BELSŐ LÉGÁLLAPOTÉRT!

A PROFESSZIONÁLIS SZINTŰ EXTRA SZŰRŐKNEK, A BEVONATOKNAK ÉS A 3D MOTOROS LÉGTERELÉSNEK KÖSZÖNHETŐEN BIZTOSÍTTJA CSALÁDJÁ SZÁMÁRA A TISZTA, FRISS LEVEGŐMINŐSÉGET ÉS AZ EGYENLETES LÉGELOSZLÁST!

A „**PLAZMASZŰRŐ**” a legfejlettebb szűrő, amit általában csak nagyon drága klímákban használnak! És emellett beépítésre került még a „**SILVER ION**” szűrő a „**hideg katalitikus**” szűrő, az extra finom porszűrő és a „**GOLDEN FIN**” bevonat, hogy biztosítsa Ön számára a friss és tiszta levegőt! A 4 irányú motoros légtereléssel az egyenletes légeloszlást biztosítja a készülék, míg a „**Follow Me**” funkció segítségével gyerekjáték elérni, hogy annyi fok legyen és ott, ahol Ön szeretné! Még a gyerek is megoldja!

ÁRAMTARIFA KEDVEZMÉNY

A FŰTÉSI IDŐSZAKBAN KÖZEL 40%-KAL OLCSÓBB TARIFÁVAL FŰTHET! EZ KOMOLY REZSICSÖKKENÉS!

A készülék megfelel a **kedvezményes áramtarifa (H és GEO tarifa is)** igényléséhez szükséges feltételeknek, így télen mintegy **40%-kal olcsóbban** veheti az áramot. Ez komoly rezsicsökkenés! A takarékos működés nem csak az Ön rezsiszámláját, de a CO kibocsátást is csökkenti, amivel óvja a természetet a következő generációknak is!

A KÉNYELEM SZABADSÁGA

A TELEFONOS APPLIKÁCIÓNK SEGÍTSÉGÉVEL A VILÁG BÁRMELY PONTJÁRÓL, VAGY AKÁR OTTHON A FOTELBŐL, KIVILÁGÍTOTT KIJELEZŐRŐL VEZÉRELHETI KLIMÁJÁT EZZEL A KÉNYELMES TECHNOLÓGIÁVAL.

FISHER Professional

JELLEMZŐK

	FSAIF-Pro-95AE2	FSAIF-Pro-125AE2	FSAIF-Pro-185AE2	FSAIF-Pro-245AE2
WIFI csatlakozás*	opció	opció	opció	opció
Vezetékes távirányító csatlakoztatási lehetőség*	opció	opció	opció	opció
„Plazmaszűrő”	✓	✓	✓	✓
„SILVER ION” szűrő	✓	✓	✓	✓
„Hideg katalitikus” szűrő	✓	✓	✓	✓
„GOLDEN FIN” bevonatú hőcserélő	✓	✓	✓	✓
Digitális kijelzés	✓	✓	✓	✓
Kikapcsolható kijelzőpanel	✓	✓	✓	✓
Öntisztító funkció	✓	✓	✓	✓
„Follow me” funkció	✓	✓	✓	✓
8°C temperáló fűtés funkció	✓	✓	✓	✓
Alacsony zajszintű üzemmód	✓	✓	✓	✓
Időzítés		24 óra (idő intervallum)		
Éjszakai üzemmód	✓	✓	✓	✓
Páratlanító üzemmód	✓	✓	✓	✓
Melegindítás	✓	✓	✓	✓
TURBO üzemmód	✓	✓	✓	✓
4 irányú automatikus légterelés (le/fel és jobbra/balra)	✓	✓	✓	✓
Automatikus átváltás (hűtés-fűtés között)	✓	✓	✓	✓
Automatikus újraindulás áramkimaradás után	✓	✓	✓	✓
5 fokozatú kültéri ventilátor	✓	✓	✓	✓
Hűtőkori hibakijelzés	✓	✓	✓	✓
1 W fogyasztás standby állapotban	✓	✓	✓	✓
Karterfűtés a kompresszoron	✓	✓	✓	✓
Tálcáfűtés a kondenzátor alatt	✓	✓	✓	✓
Teljes méretű beltéri szerelő hátlap	✓	✓	✓	✓
Szűrőtisztítási igény kijelzése	opció	opció	opció	opció
Infra távirányító	✓	✓	✓	✓
Inverter	*3D DC* inverter	*3D DC* inverter	*3D DC* inverter	*3D DC* inverter

A gyártó fenntartja a műszaki adatok és a konstrukció megváltoztatásának jogát.
* A két opció közül egy berendezésen egyszerre csak egy választható.

EXTRA FUNKCIÓK A TISZTA, EGÉSZSÉGES LEVEGŐÉRT

A Fisher Professional klímaberendezésekbe számos szűrő került beépítésre, hogy biztosítsa Önnek a friss, tiszta, egészséges levegőt.



A „**plazmaszűrő**” egy aktív elektrosztatikus szűrő, mely először polarizálja a szennyeződést, majd elektronikusan leválasztja. Így hatékonyan távolítja el a levegőből a parányi porrészecskéket, a cigarettafüstöt, kellemetlen szagokat, baktériumokat és polleneket is.



„**SILVER ION**” szűrő: A szűrő bevonata ezüstionokat tartalmaz, melyek érintkezve a kórokozókkal, baktériumokkal behatolnak azok sejtstruktúrájába és gátolják növekedésüket, illetve szétrombolják a szerkezetüket. Így a szűrő fertőtleníti és felfrissíti a keresztáramló levegőt, elpusztítva a kórokozókat, baktériumokat és penészgombákat.



A „**hideg katalitikus**” szagtalanító finomszűrő egy speciális bevonattal ellátott szűrő, mely nagy hatékonysággal távolítja el a levegőből a kellemetlen szagokat és az egészségre veszélyes gázokat (formaldehidet, szerves oldószereket, stb).



„**GOLDEN FIN**” bevonatú hőcserélők: *Beltéri egységen:* a speciális bevonat megakadályozza a különböző baktériumok és gombák meglepedését, így nem keletkeznek kellemetlen szagok, az áramló levegő egészséges és friss marad. Emellett javul a hőtadás és az energiahatékonyság. *Kültéri egységen:* a speciális bevonatnak köszönhetően a kondenzátor élettartama jelentősen megnövekedhet, a bevonat véd az eső és egyéb korróziós hatásokkal szemben. A bevonatnak köszönhetően hőszivattyús üzemben lerövidül a leolvasztási idő, növelve ezzel a berendezés fűtőteljesítményét.



Öntisztító funkció: Megakadályozza a belső hőcserélő felület penészedését, gombásodását és a baktériumok meglepedését a készülékben. Hűtés és páratlanítás után a távirányító gombjának megnyomásával választható ez a funkció.

EXTRA FUNKCIÓK A GAZDASÁGOSSÁGÉRT



„**A+**”, illetve „**A++**” energiaosztály: A Fisher Professional berendezésekben elhelyezett nagy hatékonyságú kompresszornak és a legújabb technológiai megoldások alkalmazásának köszönhetően a berendezés rendkívül energiahatékony, csökkentve így az Ön rezsiköltségét. A készülékre GEO TARIFA igényelhető, így a fűtési időszakban közel 40%-os megtakarítást érhet el. A berendezés „standby”, vagyis készenléti állapotban mindössze **1 W-ot fogyaszt**.



A 3D inverteres teljesítményszabályozás olyan hatékonyságot tesz lehetővé, melynek köszönhetően akár évi **40-50%-os energiamegtakarítást** is elérhet a hagyományos berendezésekhez képest. Nemcsak a készülék kompresszora, hanem a kültéri és beltéri egységek ventilátormotorja is inverteres szabályozású, így jóval csendesebb a működése.



A **gazdaságos éjszakai üzemmódnak** köszönhetően, a berendezés igazodik az éjszakai időszak jellemző kisebb hűtési/fűtési igényhez, így jelentős energiamegtakarítást érhet el.

EXTRA FUNKCIÓK A KÉNYELEMÉRT



WIFI csatlakozás: A Fisher Professional klímaberendezésekkel bárholon kommunikálhat telefonján keresztül, így amikor hazaér, a kívánt hőmérséklet várja otthonában.



„**Follow me**” funkció, vagyis **kihelyezett hőérzékelés:** A távirányító megfelelő gombjának megnyomása után a szobahőmérséklet érzékelését a távirányítóban elhelyezett hőérzékelő fogja végezni. Amennyiben a távirányítót a szoba egy megfelelő, jellemző pontján helyezi el, vagyis ott, ahol a legtöbbet tartózkodik, akkor a berendezés tökéletesen tud igazodni az Ön igényeire, és pontosan tudja tartani a kívánt hőmérsékletet.



Páratlanító üzemmód: csökkenti a levegő páratartalmát, anélkül, hogy jelentősen megváltoztatná a hőmérsékletet.



Temperálási funkció: a fagyvédelem elkerülésére: megfelelő beállítást követően, a készülék automatikusan bekapcsol, ha a levegő hőfoka 8°C alá csökken, így biztosítja a fagyvédelmet. Ez a funkció különösen nyaralóknál, vagy ritkán használt lakásoknál hasznos.



Melegindítás: fűtési üzemmódban a beltéri ventilátor csak a hőcserélő felmelegedése után indul el, így nem fúj hideget Önre.



Négyirányú automatikus légterelés (le/fel és jobbra/balra) az egyenletes légeloszlásért.



Automatikus téli/nyári átváltás: Automata üzemmódban a berendezés időről időre automatikusan ellenőrzi az aktuális és a beállított hőmérséklet viszonyát, és ennek függvényében választja meg újra és újra a megfelelő üzemmódot.



Hűtőkori hibakijelzés: a készülék folyamatosan ellenőrzi saját működését és hiba esetén jelez, sőt szükség esetén leáll a működés, így elkerülhető a berendezés meghibásodása.



Turbo üzemmód: maximális teljesítmény, hogy a lehető leggyorsabban elérje az Ön által beállított hőmérsékletet.



Automatikus újraindulás áramszünet után



Alacsony zajszintű üzemmód



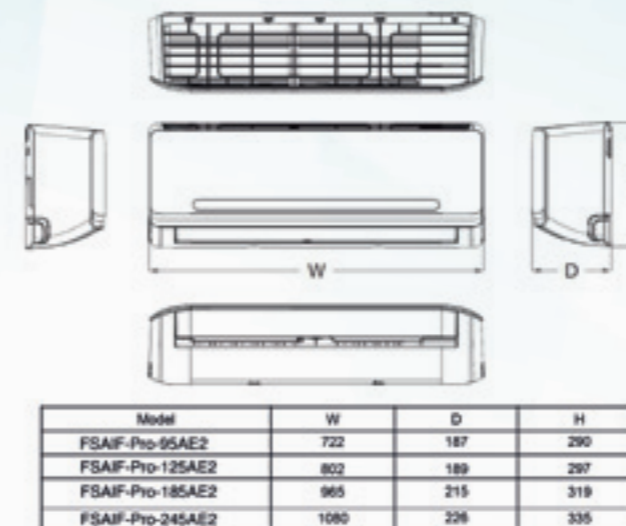
Időzítés

Működési tartomány - A berendezések -15 és 50°C közötti külső hőmérséklet esetén használhatók hűtésre, fűtés esetén pedig -15 és 30°C között működnek.

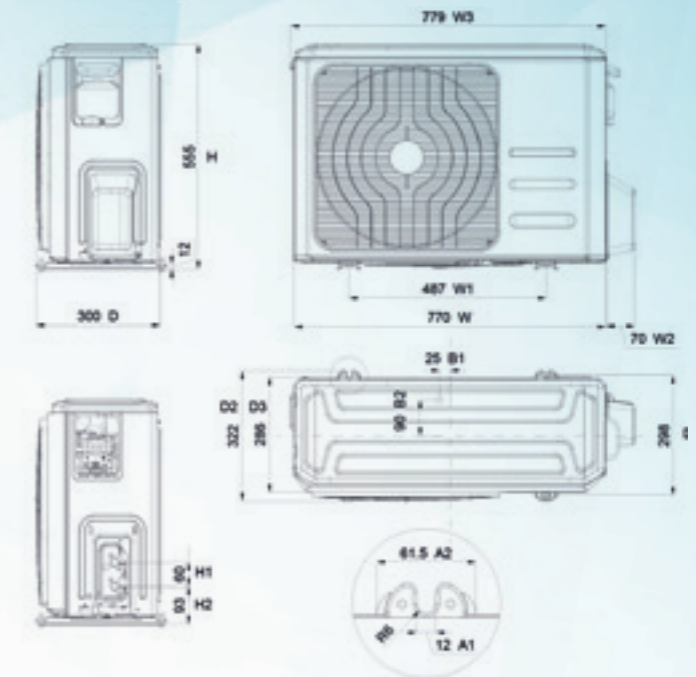
		beltéri	FSAIF-Pro-95AE2	FSAIF-Pro-125AE2	FSAIF-Pro-185AE2	FSAIF-Pro-245AE2
		kültéri	FSOAIF-Pro-95AE2	FSOAIF-Pro-125AE2	FSOAIF-Pro-185AE2	FSOAIF-Pro-245AE2
Hűtőközeg típusa			R 410A	R 410A	R 410A	R 410A
Névleges hűtőteljesítmény*		W	2700(1230~3310)	3500(1380~4510)	5300(1845~6180)	7000(2670~8080)
Névleges fűtőteljesítmény*		W	2930(910~3750)	3800(1085~4920)	5560(1380~6800)	7910(2200~9290)
SEER / hűtési energiaosztály		-	7,4 / A++	6,8 / A++	6,8 / A++	6,6 / A++
SCOP / fűtési energiaosztály		-	4,2 / A+	4,2 / A+	4,0 / A+	4,0 / A+
Teljesítményfelvétel*	Hűtés/Fűtés	W	750 / 770	1090 / 1030	1550 / 1500	2260 / 2320
Üzemi áramfelvétel *	Hűtés/Fűtés	A	3,3 / 3,4	5,1 / 4,9	6,7 / 6,5	9,8 / 10,1
Max. áramfelvétel		A	9.5	10	11.5	17
Javasolt biztosíték		A	C 16A	C 16A	C 16A	C 20A
Hálózati áram		V/f/Hz	230/1/50	230/1/50	230/1/50	230/1/50
Tervezési terhelés	Hűtés/Fűtés	kW	2,7 / 2,6	3,5 / 2,8	5,3 / 4,2	7,0 / 5,6
Éves energiafogyasztás **	Hűtés/Fűtés	kWh/év	128 / 867	180 / 933	273 / 1470	371 / 1960
Fűtőtelj. tervezési hőmérsékleten (-10°C)		kW	2,1	2,2	3,7	5,6
Szüks. rásegítő fűtés a terv. hőmérsékleten		kW	0,5	0,6	0,5	0
Bivalens hőmérséklet		°C	-7 °C	-7 °C	-7 °C	-10 °C
Beltéri légszállítás	max./köz./min.	(m³/h)	420/310/240	520/460/270	750/500/420	1060/830/610
Hangnyomásszint beltéri	max./köz./min.	dB(A)	37/33/23/22	39/35/24/22	42/34/29/22	48/43/32/23
Hangteljesítményszint	beltéri/kültéri	dB(A)	53/58	52/60	57/62	61/66
Tömeg (beltéri/kültéri)		kg	7,2/26,6	8,1/29,1	10,4/37,8	12,9/48,4
Méret (szél. x mag. x mély.)	Beltéri	mm	722x290x187	802x297x189	965x319x215	1080x335x226
	Kültéri	mm	770x555x300	800x554x333	800x554x333	845x702x363
Talpméret (kültéri)		mm	487x298	514x340	514x340	540x350
	max. össz. csőhossz.	m	25	25	30	50
Csővezetés max. szintkülönbség		m	10	10	20	25
	csőméret	mm	6,35/9,53	6,35/9,53	6,35/12,7	9,52/15,9
Hűtő közeg		g	R 410A 800g	R 410A 950g	R 410A 1480g	R 410A 2000g
Extrafreontöltetigény			5 m felett 15 g/m	5 m felett 15 g/m	5 m felett 15 g/m	5 m felett 30 g/m
Elektromos vezeték ***	kült. - belt. között	x mm²	5x2,5	5x2,5	5x2,5	5x2,5
Hálózati bekötés ***		x mm²	kültéri 3x2,5	kültéri 3x2,5	kültéri 3x2,5	kültéri 3x2,5
Üzemeltetési határok	külső hőm. Hűtés/ Fűtés	°C	-15 ~ 50 / -15 ~ 30			
	belső hőm. Hűtés/ Fűtés	°C	17°C - 32°C / 0°C - 30°C			
Kompresszortípus			rotációs (DC inverteres)			

* Az adatok a következő feltételek mellett értendők: Hűtés, belső hőmérséklet: 27°C DB / 19°C WB, külső hőmérséklet: 35°C DB / 24°C WB. Fűtés, belső hőmérséklet: 20°C DB / 15°C WB, külső hőmérséklet: 7°C DB / 6°C WB. ** Az adat szabványos vizsgálati eredmények alapján kapott érték. A tényleges energiafogyasztás függ a használat módjától. *** Az elektromos vezeték keresztmetszetek tájékoztató méretet, max. 10m hosszúig érvényes min. értékek szabadon szerelt MTK kábel esetén. A pontos keresztmetszetet a vezeték fektetés módjától és hosszától függően az elektromos szabványoknak megfelelően kell megválasztani.

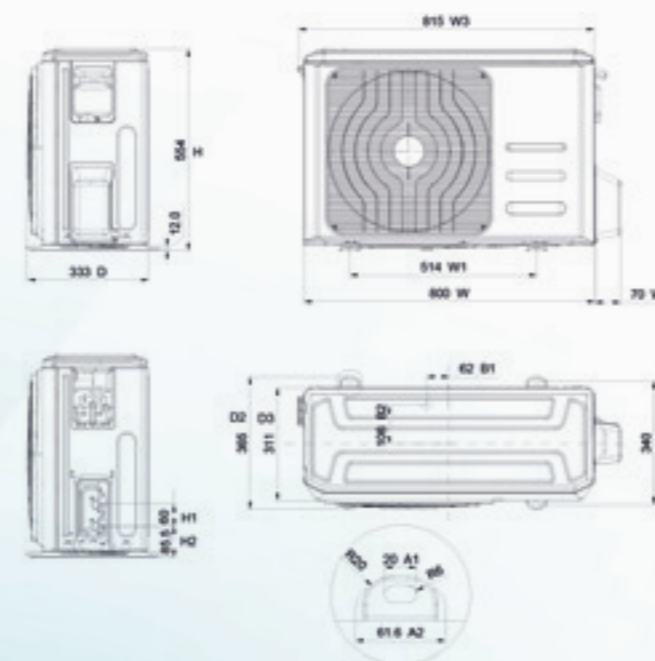
BELTÉRI EGYSÉG



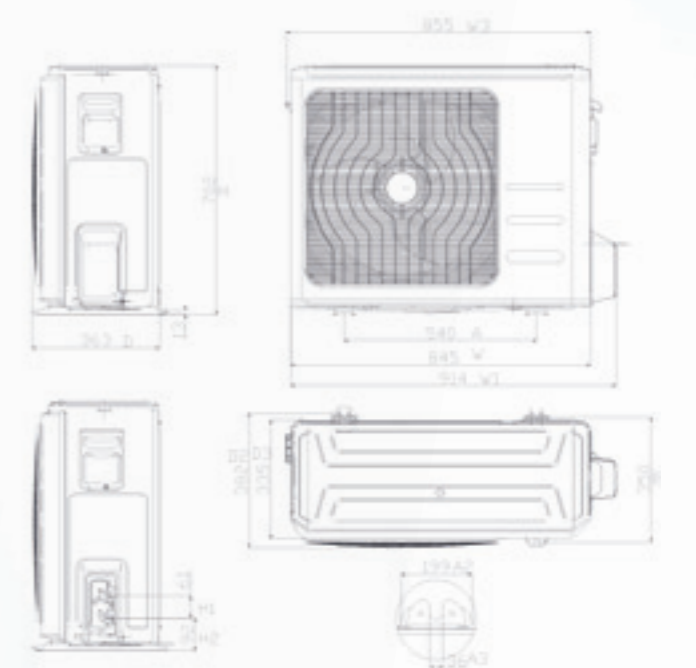
FSOAIF-PRO-95AE2



FSOAIF-PRO-125AE2, FSOAIF-PRO-185AE2



FSOAIF-PRO-245AE2





FISHER SUMMER

OLDALFALI SPLIT KLÍMA BERENDEZÉSEK

ÖNNEK A NYÁRI HŰTÉS A LEGFONTOSABB?

CSAK RITKÁN HASZNÁLNÁ A KLÍMÁT FŰTÉSRE, HŰVÖSEBB NAPOKON ÁTMENETI IDŐBEN, VISZONT FONTOS A KIS FOGYASZTÁS, A LEVEGŐ MINŐSÉGE ÉS A CSENDESSÉG? AKKOR AZ ÖN SZÁMÁRA A TÖKÉLETES VÁLASZTÁS A FISHER SUMMER MODELL!

"FOLLOW ME" FUNKCIÓ

SEGÍTSÉGÉVEL GYEREKJÁTÉK ELÉRNI, HOGY ANNYI °C FOK LEGYEN ÉS OTT, AHOL ÖN SZERETNÉ!

ENERGIATAKARÉKOSAN HŰTÉSRE HANGOLVA!

TÖKÉLETES MEGOLDÁS HŰTÉSRE A FORRÓ NYÁRI NAPOKON. HŰTÉSRE OPTIMALIZÁLT KÉSZÜLÉK, A++ ENERGIAOSZTÁLY. KIS FOGYASZTÁS, DE TURBO ÜZEMMÓDBAN EXTRA NAGY ERŐ!



„Follow me” funkció, vagyis kihelyezett hőérzékelés; a távirányító megfelelő gombjának megnyomása után a szobahőmérséklet érzékelését a távirányítóban elhelyezett hőérzékelő fogja végezni. Amennyiben a távirányítót a szoba egy megfelelő, jellemző pontján helyezi el, vagyis ott, ahol a legtöbbet tartózkodik, akkor a berendezés tökéletesen tud igazodni az Ön igényeihez, és pontosan tudja tartani a kívánt hőmérsékletet ott, ahol Ön szeretné!

A FISHER SUMMER OLDALFALI SPLIT KLÍMA BERENDEZÉSEK TOVÁBBI ELŐNYEI:

- **WIFI előkészítés:** Az Ön nyugalmáért a készüléke WIFI előkészítéssel rendelkezik! Ön kérheti a WIFI eszközt opcióként a vásárláskor, vagy bármikor a jövőben, amikor úgy érzi, hogy ez a funkció már kell Önnek! Mire jó a WIFI? Ha mobil eszközére letölti az appot, akkor a mobilja lesz a távirányító a lakásban lévő WIFI-n keresztül. Ezzel a készülékét távolról is vezérelhetővé teszi. De ez nem minden! Előfordul Önnel, hogy a TV vagy más távirányító eltűnik, vagy hogy sötét van és nem látja a gombokat? Nos, ennek vége, mert a WIFI akkor is jó, ha otthon van! Mivel az app a telefonján van, az mindig kéznél van és gyönyörű kivilágított kezelőfelületet ad, amit sötétben is kényelmesen használhat!
- A „**PLAZMASZŰRŐ**” a legfejlettebb szűrő, segít az allergiás panaszok csökkentésében is! Ezt a technikát általában csak nagyon drága klímákban használják, de minden 2017-es Fisher modellben alapfunkció!
- Az **A++ hűtési energiaosztály** a legjobb ár-érték arányt adja kis fogyasztás, alacsony rezsiköltség mellett! Hűtés akár naponta egy csésze olcsó kávé áráért!
- **POWERFUL:** Extra erő a készülékben, kiemelkedően a **TURBO üzemmódban**, ha kell, szinte azonnal lehűtheti vagy felfűtheti a lakást!
- **1W standby (készenléti) fogyasztás!** Tudta, hogy ha a standby fogyasztás magas, az 24 órában 365 nap alatt akár használat nélkül is tetemes villanyszámlát eredményezhet? Az 1W standby fogyasztás ezt is megoldja!
- A nyugodt pihenést szolgáló funkciók: a **csendes működés**, a **kikapcsolható kijelző fény**, az **éjszakai üzemmód**, a **24 órás időzítés**.
- Ősszel, ha kiterget, párásodik a lakása, folyik a víz az ablakon? Ne költsön külön párátlanítóra, a Fisher Summer **párátlanító funkciója** ezt a gondot is megoldja!



A Fisher Summer berendezésekben elhelyezett nagy hatékonyságú kompresszornak és a legújabb technológiai megoldások alkalmazásának köszönhetően a berendezés **rendkívül energiahatékony**, csökkentve így az Ön rezsiköltségét.



KIVÁLÓ LEVEGŐMINŐSÉG, „PLAZMASZŰRŐ”!

AZ EXTRA SZŰRŐKNEK ÉS
BEVONATOKNAK KÖSZÖNHETŐEN
BIZTOSÍTTJA CSALÁDJÁ SZÁMÁRA
A TISZTA, FRISS
LEVEGŐMINŐSÉGET.

A „**PLAZMASZŰRŐ**” a legfejlettebb szűrő, segít az allergiás panaszok csökkentésében is! Ezt a technikát általában csak nagyon drága klímákban használják, de minden 2017-es Fisher modellben alapfunkció! Emellett beépítésre került még a „hideg katalitikus” szűrő, az extra finom porszűrő és a „**BLUE FIN**” bevonat, hogy biztosítsa Ön számára a friss és tiszta levegőt!



FISHER SUMMER

JELLEMZŐK

	FSAI-SU-92AE2	FSAI-SU-122AE2	FSAIF-SU-182AE2	FSAIF-SU-242AE2
WIFI csatlakozás	opció	opció	opció	opció
„Plazmaszűrő”	✓	✓	✓	✓
„Hideg katalitikus” szűrő	✓	✓	✓	✓
Növelt hatékonyságú porszűrő	✓	✓	✓	✓
Digitális kijelzés	✓	✓	✓	✓
Kikapcsolható kijelzőpanel	✓	✓	✓	✓
Infra távirányító	✓	✓	✓	✓
„Follow me” funkció	✓	✓	✓	✓
8°C temperáló fűtés	✓	✓	✓	✓
Automatikus légtérelés le/fel (Swing)	✓	✓	✓	✓
Öntisztító funkció	✓	✓	✓	✓
Alacsony zajszintű üzemmód	✓	✓	✓	✓
Időzítés	24 óra (idő intervallum)			
Éjszakai üzemmód	✓	✓	✓	✓
Párátlanító üzemmód	✓	✓	✓	✓
Melegindítás	✓	✓	✓	✓
TURBO üzemmód	✓	✓	✓	✓
Automatikus átváltás (hűtés-fűtés között)	✓	✓	✓	✓
Automatikus újraindulás áramkimaradás után	✓	✓	✓	✓
Hűtőköri hibakijelzés	✓	✓	✓	✓
5 fokozatú kültéri ventilátor	✓	✓	✓	✓
1 W fogyasztás standby állapotban	✓	✓	✓	✓
„BLUE FIN” bevonatú hőcserélő	✓	✓	✓	✓
Szűrőtisztítási igény kijelzése	opció	opció	opció	opció
Teljes méretű beltéri szerelő hátlap	✓	✓	✓	✓
Inverter	DC inverter	DC inverter	DC inverter	DC inverter

A gyártó fenntartja a műszaki adatok és a konstrukció megváltoztatásának jogát.

EXTRA FUNKCIÓK A TISZTA, EGÉSZSÉGES LEVEGŐÉRT

A Fisher Summer klímaberendezésekbe számos szűrő került beépítésre, hogy biztosítsa Önnek a friss, tiszta, egészséges levegőt.



A „**plazmaszűrő**” egy aktív elektrosztatikus szűrő, mely először polarizálja a szennyeződést, majd elektronikusan leválasztja. Így hatékonyan távolítja el a levegőből a parányi porrészecskéket, a cigarettafüstöt, kellemetlen szagokat, baktériumokat és polleneket is.



A „**hideg katalitikus**” szagtalanító **finomszűrő** egy speciális bevonattal ellátott szűrő, mely nagy hatékonysággal távolítja el a levegőből a kellemetlen szagokat és az egészségre veszélyes gázokat (formaldehideket, szerves oldószereket, stb).



„**BLUE FIN**” bevonatú hőcserélő, mely gátolja a gombák és a baktériumok megtelepedését.



Öntisztító funkció: megakadályozza a belső hőcserélő felület penészedését, gombásodását és a baktériumok megtelepedését a készülékben. Hűtés és páratlanítás után a távirányító gombjának megnyomásával választható ez a funkció.

EXTRA FUNKCIÓK A GAZDASÁGOSÁGÉRT



„**A+**”, illetve „**A++**” **energiaosztály:** A Fisher Summer berendezésekben elhelyezett nagy hatékonyságú kompresszornak és a legújabb technológiai megoldások alkalmazásának köszönhetően a berendezés rendkívül energiahatékony, csökkentve így az Ön rezsiköltségét. A készülékre GEO TARIFA igényelhető, így a fűtési időszakban közel 40%-os megtakarítást érhet el. A berendezés „standby”, vagyis készenléti állapotban mindössze 1 W-ot fogyaszt.



ADC inverteres teljesítményszabályozás olyan hatékonyságot tesz lehetővé, melynek köszönhetően akár évi 40-50%-os energiamegtakarítást is elérhet a hagyományos berendezésekhez képest. A készülék kültéri egységének ventilátormotorja is inverteres szabályozású, így jóval csendesebb a működése.



A **gazdaságos éjszakai üzemmód**nak köszönhetően a berendezés igazodik az éjszakai időszakra jellemző kisebb hűtési/fűtési igényhez, így jelentős energiamegtakarítást érhet el.

EXTRA FUNKCIÓK A KÉNYELEMÉRT



WIFI csatlakozás: A Fisher Summer klímaberendezésekkel bárhol kommunikálhat telefonján keresztül, így amikor hazaér, a kívánt hőmérséklet várja otthonában.



„**Follow me**” **funkció,** vagyis kihelyezett hőérzékelés: a távirányító megfelelő gombjának megnyomása után a szobahőmérséklet érzékelését a távirányítóban elhelyezett hőérzékelő fogja végezni. Amennyiben a távirányítót a szoba egy megfelelő, jellemző pontján helyezi el, vagyis ott, ahol a legtöbbet tartózkodik, akkor a berendezés tökéletesen tud igazodni az Ön igényeihez, és pontosan tudja tartani a kívánt hőmérsékletet.



Párátlanító üzemmód: csökkenti a levegő páratartalmát, anélkül, hogy jelentősen megváltoztatná a hőmérsékletet.



Temperálási funkció a fagyvédelem elkerülésére: megfelelő beállítást követően a készülék automatikusan bekapcsol, ha a levegő hőfoka 8°C alá csökken, így biztosítja a fagyvédelmet. Ez a funkció különösen nyaralóknál, vagy ritkán használt lakásoknál hasznos.



Melegindítás: fűtési üzemmódban a beltéri ventilátor csak a hőcserélő felmelegedése után indul el, így nem fúj hideget Önre.



Automatikus téli/nyári átváltás: Automata üzemmódban a berendezés időről időre automatikusan ellenőrzi az aktuális és a beállított hőmérséklet viszonyát, és ennek függvényében választja meg újra és újra a megfelelő üzemmódot.



Hűtőköri hibakijelzés: a készülék folyamatosan ellenőrzi saját működését és hiba esetén jelez, sőt szükség esetén leáll a működés, így elkerülhető a berendezés meghibásodása.



Turbo üzemmód: maximális teljesítmény, hogy a lehető leggyorsabban elérje az Ön által beállított hőmérsékletet.



Automatikus újraindulás áramszünet után



Alacsony zajszintű üzemmód



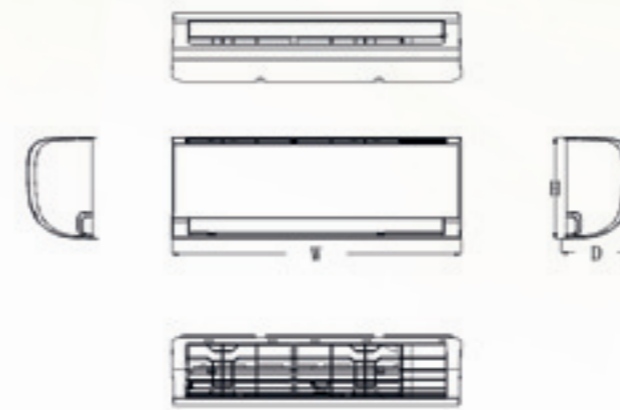
Időzítés

Működési tartomány - A berendezések -15 és 50°C közötti külső hőmérséklet esetén használhatók hűtésre, fűtés esetén pedig -15 és 30°C között működnek.

		beltéri	FSAI-SU-92AE2	FSAI-SU-122AE2	FSAIF-SU-182AE2	FSAIF-SU-242AE2
		kültéri	FSOAI-SU-92AE2	FSOAI-SU-122AE2	FSOAI-SU-182AE2	FSOAI-SU-242AE2
Hűtőközeg típusa			R 410A	R 410A	R 410A	R 410A
Névleges hűtőteljesítmény*		W	2600(1025~3220)	3500(1080~4100)	5300(1820~6120)	7000(2670~7880)
Névleges fűtőteljesítmény*		W	2930(820~3370)	3800(880~4220)	5560(1380~6740)	7320(1610~8790)
SEER / hűtési energiaosztály		-	6,2 / A++	6,1 / A++	6,4 / A++	6,1 / A++
SCOP / fűtési energiaosztály		-	4,0 / A+	4,0 / A+	4,0 / A+	4,0 / A+
Teljesítményfelvétel*	Hűtés/Fűtés	W	850 / 960	1220 / 1190	1660 / 1640	2710 / 2650
Üzemi áramfelvétel *	Hűtés/Fűtés	A	3,7 / 4,2	5,4 / 5,2	7,3 / 7,2	11,9 / 11,6
Max. áramfelvétel		A	9,5	10	11,5	17
Javasolt biztosíték		A	C 16A	C 16A	C 16A	C 20A
Hálózati áram		V/f/Hz	230/1/50	230/1/50	230/1/50	230/1/50
Tervezési terhelés	Hűtés/Fűtés	kW	2,6 / 2,2	3,5 / 2,3	5,3 / 4,2	7,0 / 5,4
Éves energiafogyasztás **	Hűtés/Fűtés	kWh/év	147 / 770	201 / 805	290 / 1470	402 / 1890
Fűtőtélj. tervezési hőmérsékleten (-10°C)		kW	1,86	1,95	3,6	4,8
Szüks. rásegítő fűtés a terv. hőmérsékleten		kW	0,34	0,35	0,6	0,6
Bivalens hőmérséklet		°C	-7°C	-7°C	-7°C	-7°C
Beltéri légszállítás	max./köz./min.	(m³/h)	420/320/270	570/470/370	840/680/540	980/800/640
Hangnyomásszint beltéri	max./köz./min.	dB(A)	40/34/29,5	41/36/28	47/40/35	45/39/34
Hangteljesítményszint	beltéri/kültéri	dB(A)	52/60	53/59	56/63	59/65
Tömeg (beltéri/kültéri)		kg	6,5/25,2	7,2/25,5	9,5/37,8	11,9/48,4
Méret (szél. x mag. x mély.)	Beltéri	mm	715x285x195	805x285x195	958x302x213	1038x325x220
	Kültéri	mm	770x555x300	770x555x300	800x554x333	845x702x363
Talpméret (kültéri)		mm	487x298	487x298	514x340	540x350
max. össz. csőhossz.		m	25	25	30	50
Csővezetés max. szintkülönbség		m	10	10	20	25
	csőméret	mm	6,35/9,53	6,35/9,53	6,35/12,7	9,53/15,9
Hűtő közeg		g	R 410A 800g	R 410A 800g	R 410A 1480g	R 410A 1850g
Extra freontöltetigény			5 m felett 15 g/m	5 m felett 15 g/m	5 m felett 15 g/m	5 m felett 30 g/m
Elektromos vezeték ***	kült. - belt. között	x mm²	5x2,5	5x2,5	5x2,5	5x2,5
Hálózati bekötés ***		x mm²	kültéri 3x2,5	kültéri 3x2,5	kültéri 3x2,5	kültéri 3x2,5
Üzemeltetési határok	külső hőm. Hűtés/ Fűtés	°C	-15 ~ 50 / -15 ~ 30			
	belső hőm. Hűtés/ Fűtés	°C	17°C - 32°C / 0°C - 30°C			
Kompressortípus			rotációs (DC inverteres)			

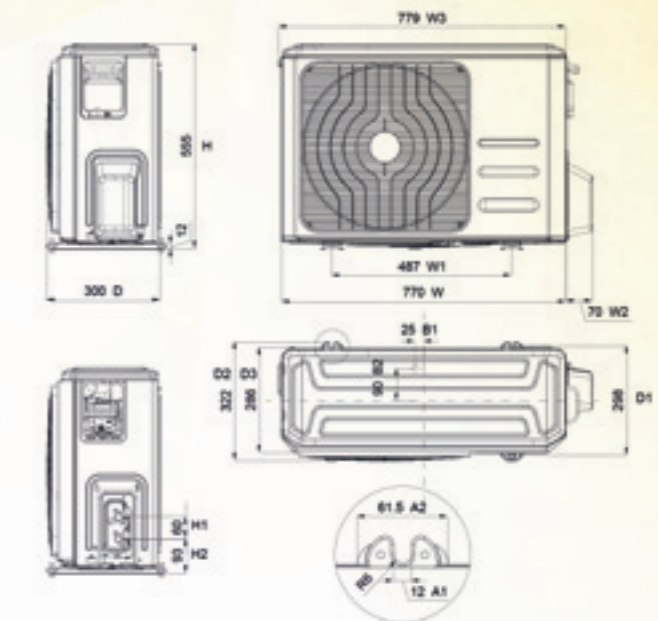
* Az adatok a következő feltételek mellett értendők: Hűtés, belső hőmérséklet: 27°C DB / 19°C WB, külső hőmérséklet: 35°C DB / 24°C WB. Fűtés, belső hőmérséklet: 20°C DB / 15°C WB, külső hőmérséklet: 7°C DB / 6°C WB. ** Az adat szabványos vizsgálati eredmények alapján kapott érték. A tényleges energiafogyasztás függ a használat módjától. *** Az elektromos vezeték keresztmetszetek tájékoztató méretek, max. 10m hosszúig érvényes min. értékek szabadon szerelt MTK kábel esetén. A pontos keresztmetszetet a vezeték fektetés módjától és hosszától függően az elektromos szabványoknak megfelelően kell megválasztani.

BELTÉRI EGYSÉG

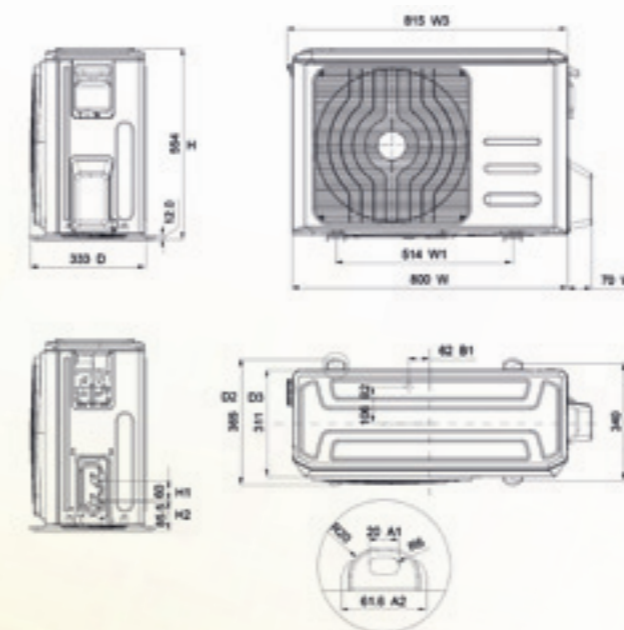


Model	W	D	H
FSAI-SU-92AE2	715	194	285
FSAI-SU-122AE2	805	194	285
FSAIF-SU-182AE2	957	213	302
FSAIF-SU-242AE2	1040	220	327

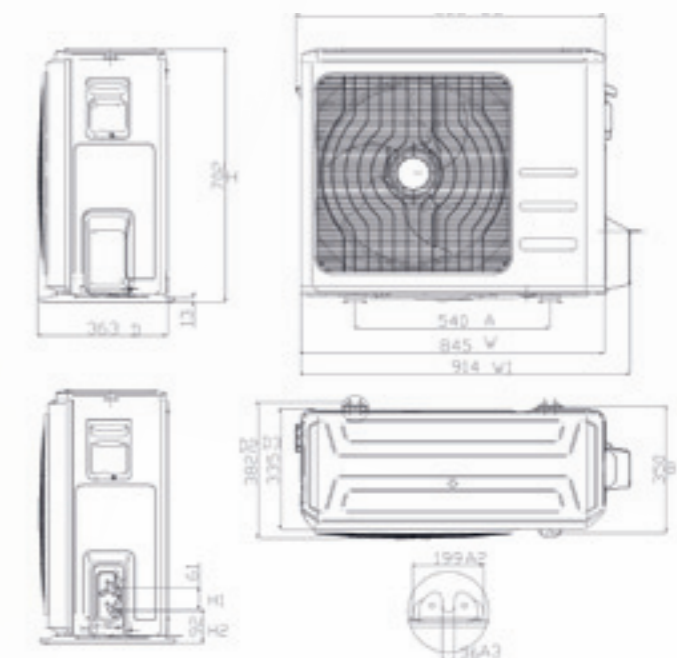
FSOAI-SU-92AE2, FSOAI-SU-122AE2



FSOAI-SU-182AE2



FSOAI-SU-242AE2





Az Ön klímatanácsadója:

www.fisherklima.hu